

B3200

PORTOFINO

Classic Line

“Portofino-classic line” rimanda la nostra memoria ad atmosfere ricche di significati e sensazioni rivissute negli oggetti della collezione. L'armonia delle linee è principio e fine del disegno. Il rigore qualitativo nella produzione accomuna “Portofino-classic line” alle altre collezioni di Colombo Design, offrendo possibilità molteplici per arredare bagni di forte personalità.

“Portofino-classic line” is a collection full of sensations, atmosphere and harmony of design. The high quality standards of “Portofino-classic line” and its versatility offer innumerable combinations of very personalised bathroom interiors.



Portofino

Classic Line



CREATE A THEATRE IN YOUR BATHROOM.

"Il grande stile nasce quando il bello
riporta vittoria sull'immane."

"The grand style arises when beauty
wins a victory over the monstrous."

Friedrich Nietzsche

























Portofino



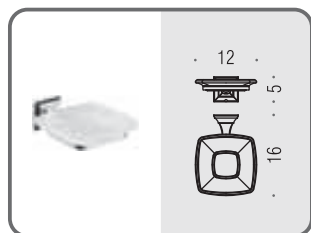
PORTOFINO

CLASSIC LINE

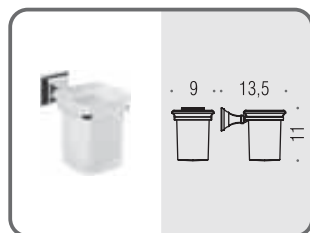


Materiale: Ottone / Cromall®
Material: Brass / Cromall®

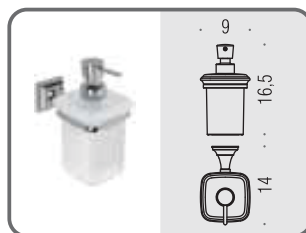
- Finitura: Cromo
Finish: Chrome
- Finitura: Oro
Finish: Gold plated
- Complemento: Vetro acidato naturale
Complement: Natural acid glass



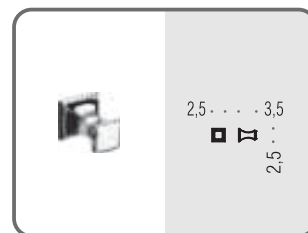
B3201
Porta sapone
Soap dish holder



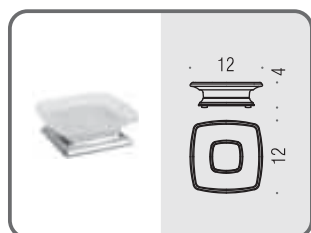
B3202
Porta bicchiere
Glass holder



B9325
Spandisapone (L 0,30)
Soap dispenser



CD87
Appenditutto
Hook



B3242
Porta sapone d'appoggio
Standing soap dish holder



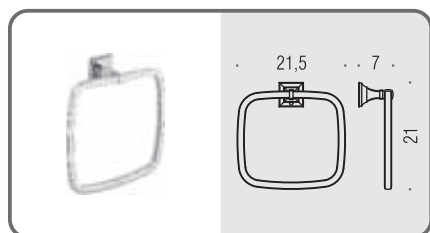
B3241
Porta bicchiere d'appoggio
Standing glass holder



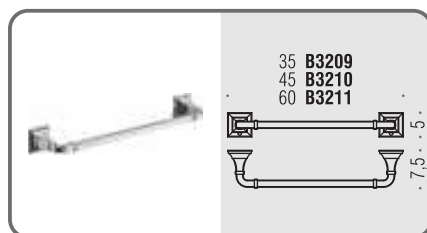
B9326
Spandisapone (L 0,30) d'appoggio
Standing soap dispenser



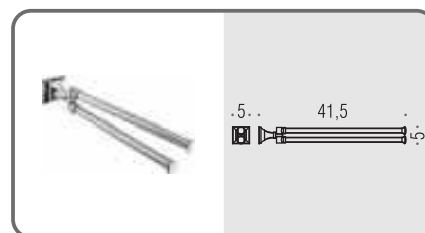
CD97
Appenditutto
Hook



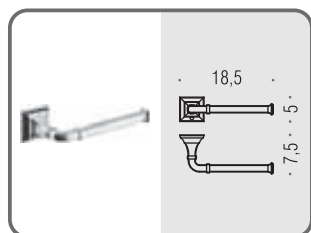
B3231
Porta salvietta ad anello
Ring towel holder



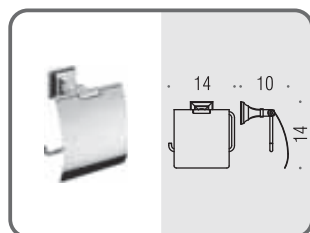
B3209 - B3210 - B3211
Porta salvietta
Towel holder



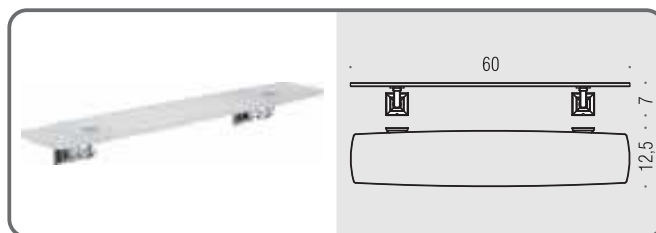
B3212
Porta salvietta doppio a snodo
Double bar towel holder



B3208DX - B3208SX
Porta rotolo
Paper holder

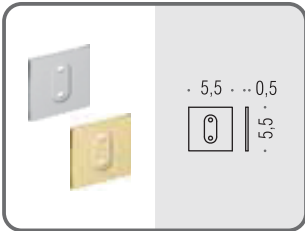


B3291
Porta rotolo coperto
Paper holder with cover



B3216
Mensola
Shelf

 **Direzione destra o sinistra modificabile dal cliente**
End user may modify left or right direction



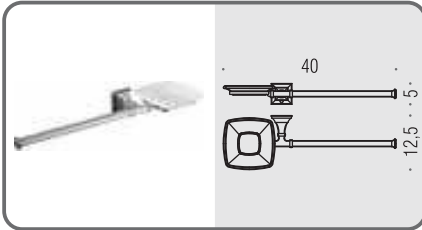
B3200 ○ ●

Ghiera

Ring



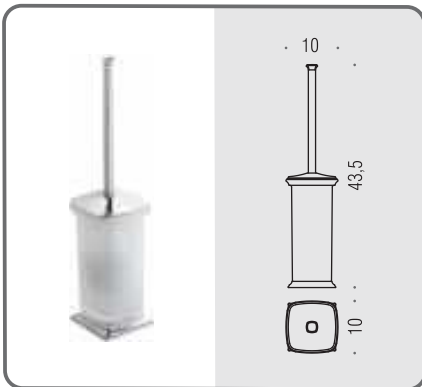
Optional
Optional



B3274DX - B3274SX ○ ○

Porta sapone e porta salvietta per bidet

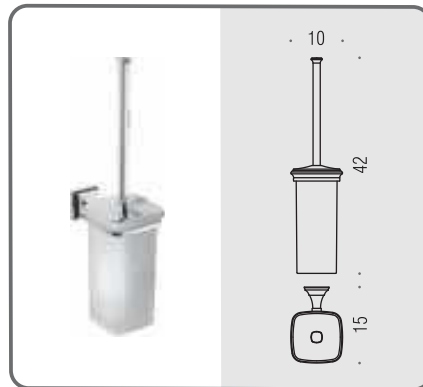
Soap dish and towel holder for bidet



B3206 ○ ○

Porta scopino d'appoggio

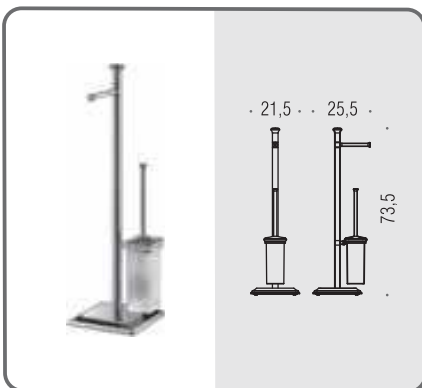
Standing brush holder



B3207 ○ ○

Porta scopino

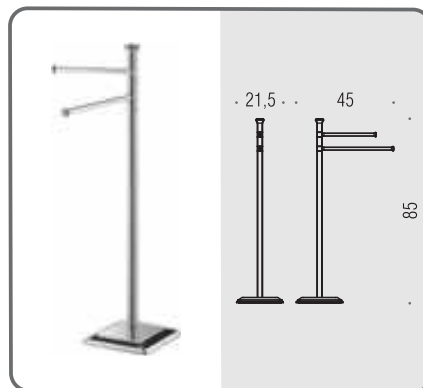
Hanging brush holder



B3218 ○ ○

Piantana con porta rotolo e porta scopino

Standing column with paper holder and brush holder



B3238 ○

Piantana con due porta salvietta

Standing column with two towel holders

